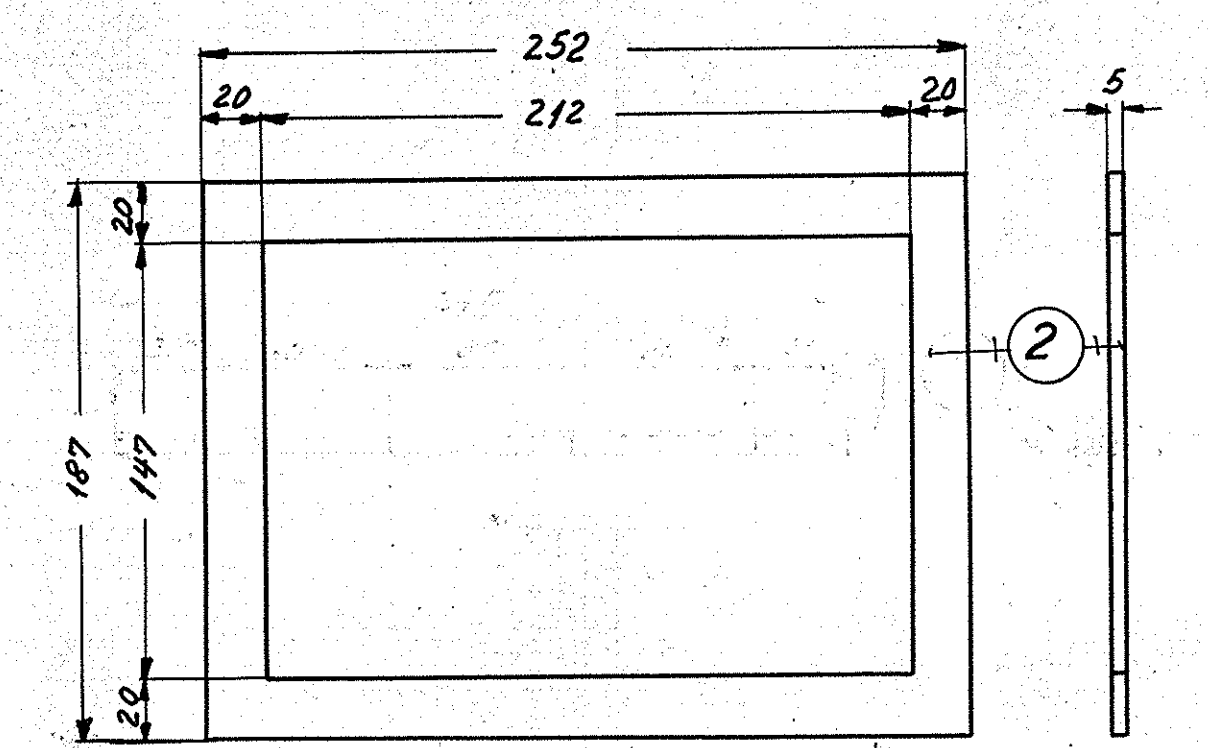
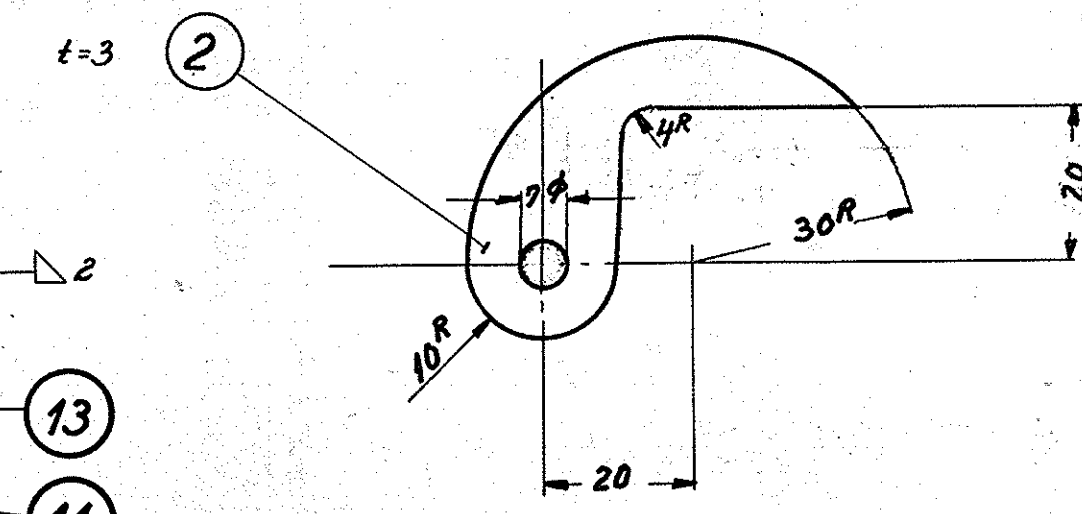
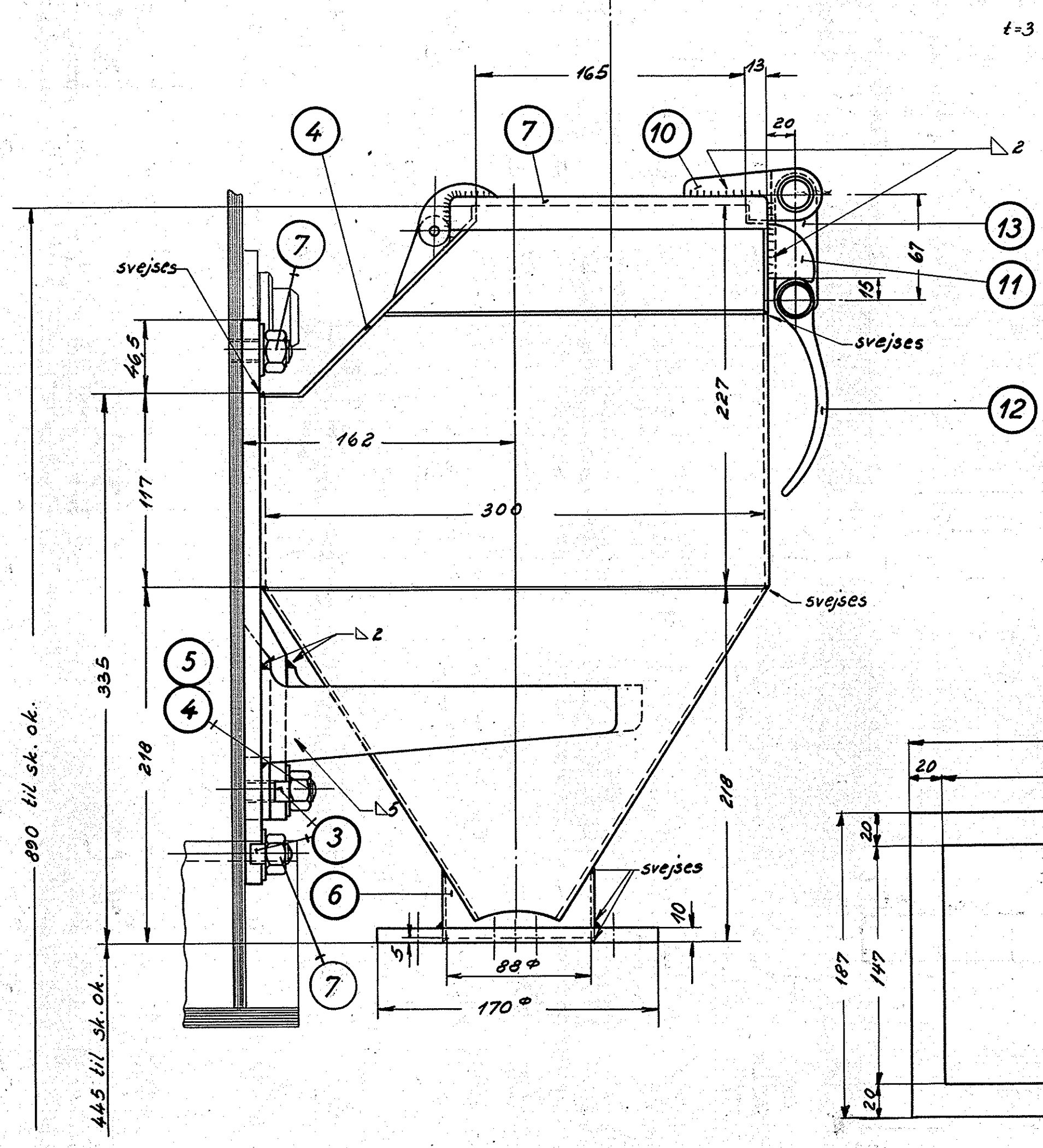
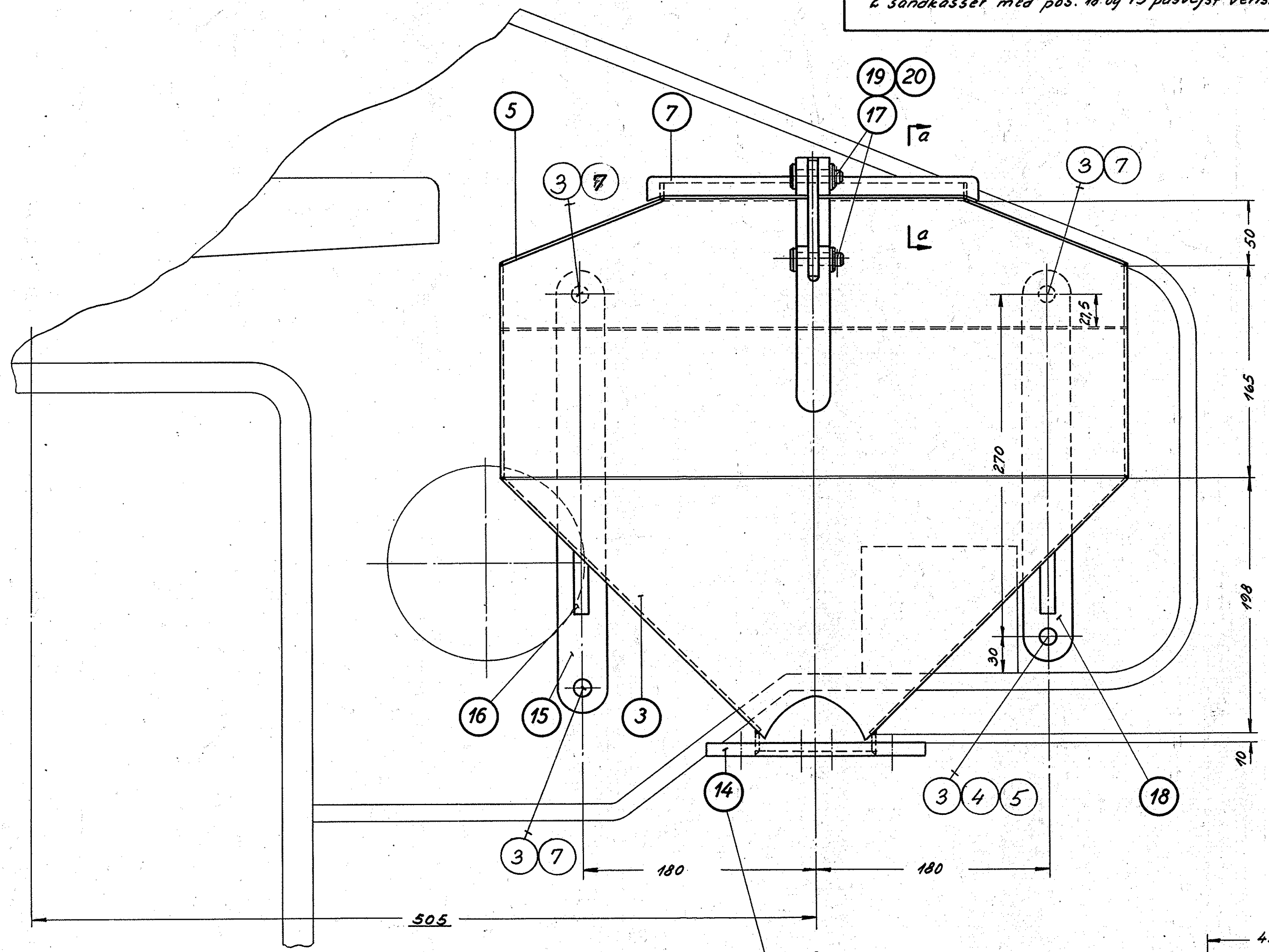
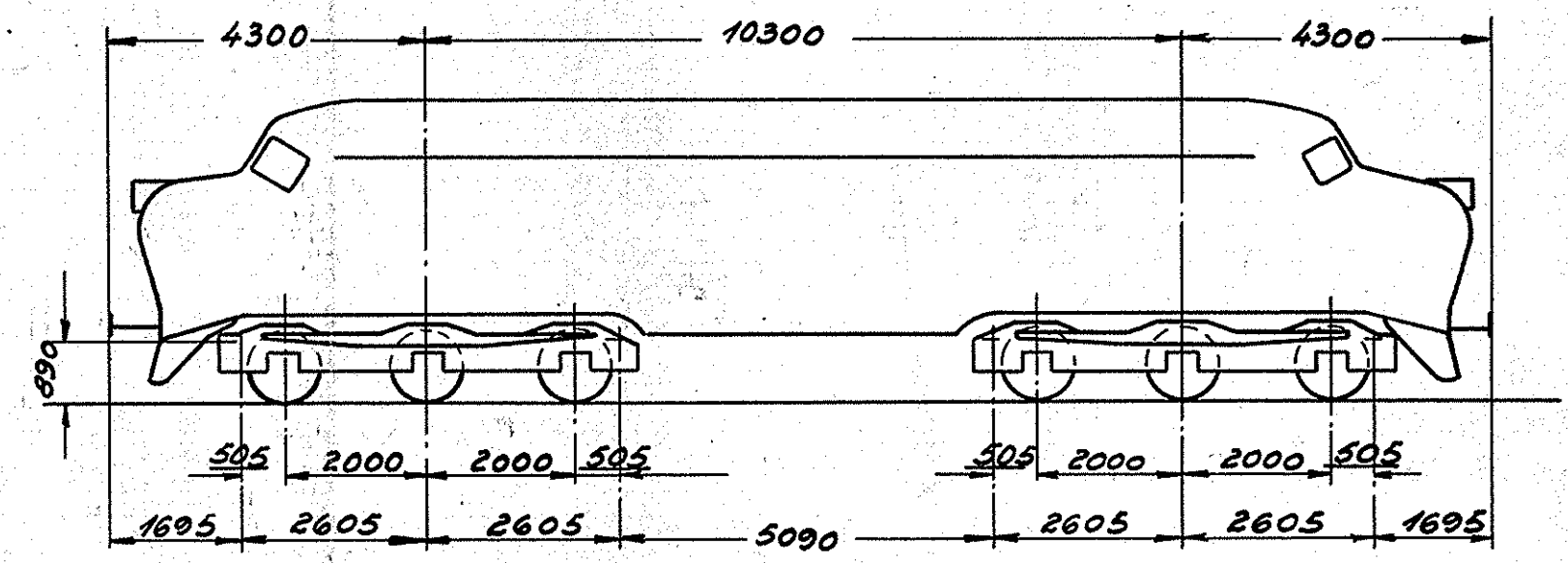


Obs
 2 sandkasser med pos. 18 og 15 påsvøjt højre
 2 sandkasser med pos. 18 og 15 påsvøjt venstre

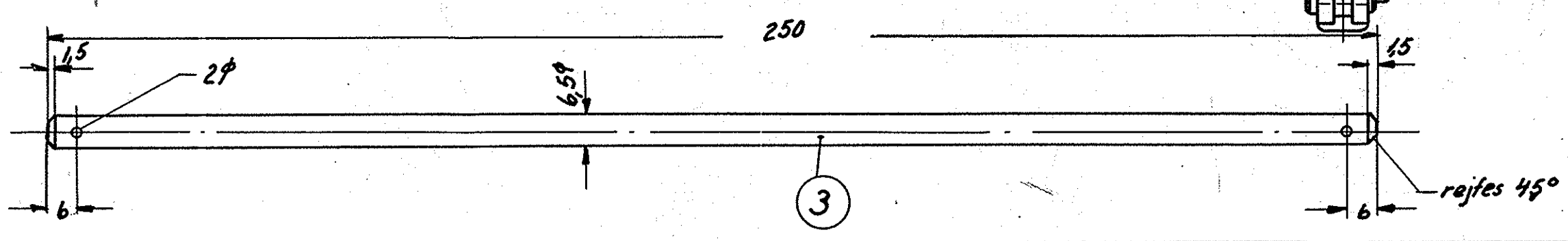
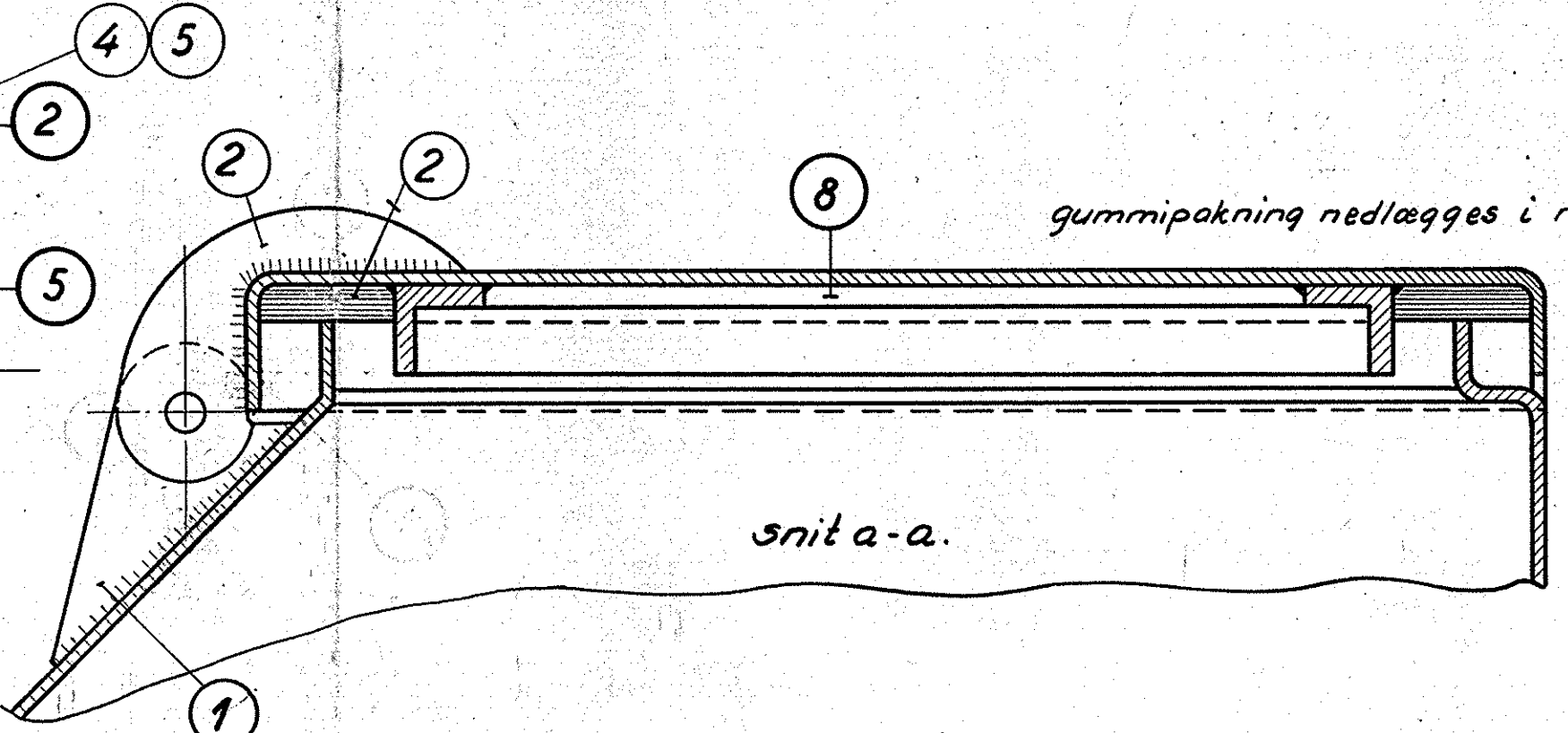
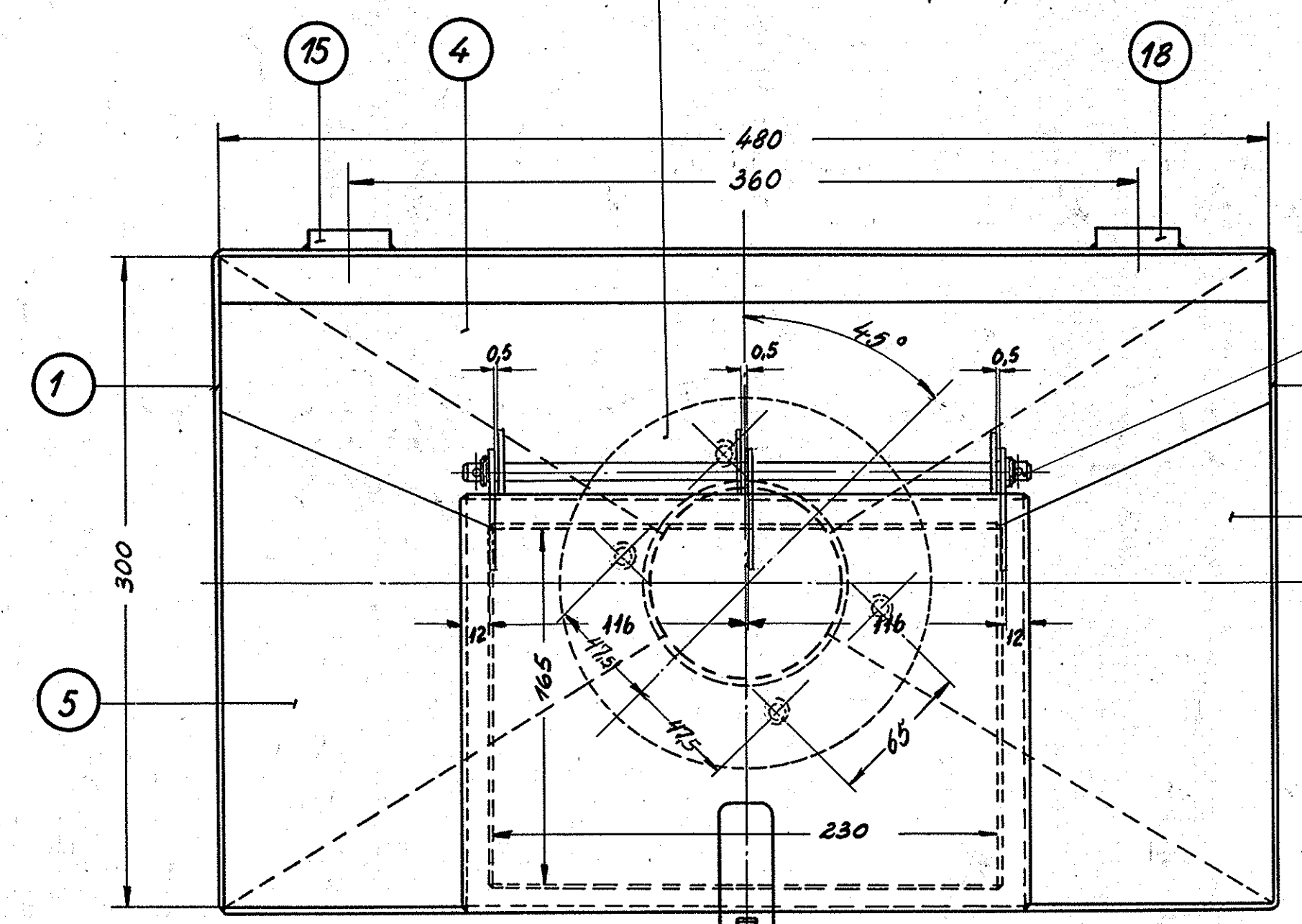
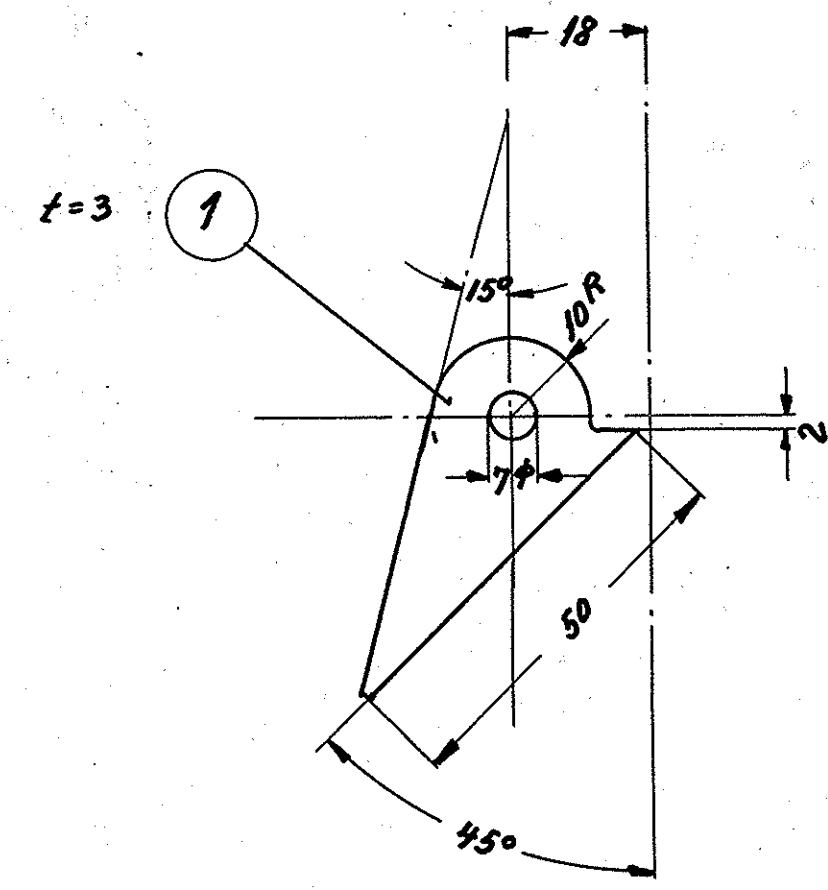
1289 til midle lokomotiv



Påsvøjses under 45° som vist!
 Husk: 2 stk. højre og 2 stk. venstre!



Pos. 1 svejdes på sandkasselaget eller mål på tegning, derefter svejdes pos. 2 på sandkasse således at spillerummet mellem hængseldelene bliver ca. 0,5 mm



Hængsel og lukketøj monteres således at laget slutter tæt overalt

○ se tegn. 305L-17.071.
 ⊗ se denne tegning.

8	split	2*20	12		magasin	
8	drejet shive	1/4" DS 52	11	blk.st.	magasin	
4	rundjern	6,5φ * 250	10	blk.st.	1/4"φ * 1040	
12	hængseldel		9	st.00	60*3*480	
12	hængseldel		8	st.00	60*3*360	
12	bolt m. møtrik	1/2" WG	7	blk.st.	magasin	1,31
4	blank møtrik	1/2" WG	5	blk.st.	magasin	0,11
16	lappskruer	1/2" x 40 n.bl. 274	4	st.34	16φ * 200	0,15
16	sikringsblik	1/2" WG D.S. 176	3	st.00	magasin	
4	gummipakning	252*187*47*5	2	gummi		

Stk.	Benævnelse	Pos.	Materiale kvalitet	Model nr. eller materiale størrelse	rd. vægt	sværl. vægt/stk.
Tegn.	P.C. P.20-4-55	Rev.	P.C.P.	99.	J.L.	
Kalk.	J.S. 9-2-56	Norm.		dato	20-4-55	
Dato	rettelse					Indeh.
30.8	Diverse ændr. og tilføjelser					a
30.8	pos. 6 tilføjet					b
31.2	stk. pos. 4 og 5 ændret, pos 7 tilf.					c
31.2	Prøvningsliste					

Målestok: 1:1, 1:2,5		FRICHS
Diesel-el. 1500 hk. lokomotiv.		
Tegningens benævnelse		Tegningens nummer
Sandkasse.		25790.
Indeks: <input type="checkbox"/> <input type="checkbox"/> <input type="checkbox"/> <input type="checkbox"/> <input type="checkbox"/> <input type="checkbox"/> <input type="checkbox"/> <input type="checkbox"/> <input type="checkbox"/> <input type="checkbox"/>		305L-17.070.

Dato	Rettelse	Indeks
31.12.55	Pos. 1 og 6 udgår, Pos. 8-12 tilføjet	d
31.12.55	Pos. 14 placering indtaget. Ny. Typ. e.	